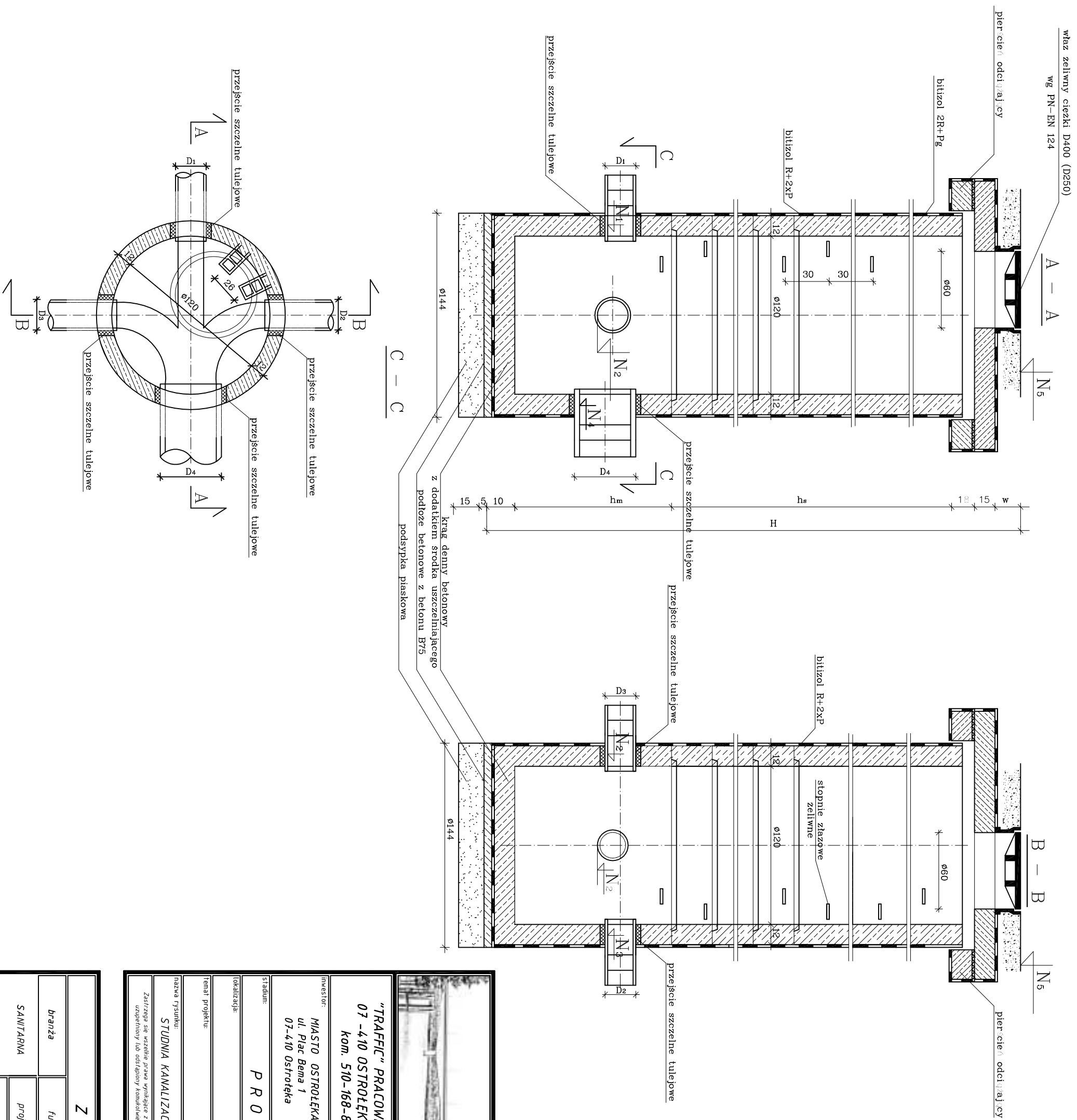


"TRAFFIC" PRACOWNIA PROJEKTOWA DRÓG I MOSTÓW MACIEJ GIERS
 07-410 OSTROŁĘKA, UL. GEN. STEFANA ROWECKIEGO "GROTA" 9/1
 kom. 510-168-863, NIP 758-210-24-68, Regon 141928879

| | | |
|---|---|---------------|
| inwestor: MIASTO OSTROŁĘKA ul. Plac Bema 1 07-410 Ostrołęka | inwestycja: <i>Ulica Otok w Ostrołęce</i> woj. mazowieckie, pow. ostrołęcki | skala: b/s |
| data opracowania: 12.2013 | | |
| stadium: PROJEKT WYKONAWCZY | | |
| lokalizacja: <i>Ul. Otok- Osiedle Łazek w msc. Ostrołęka</i> | | |
| temat projektu: <i>Budowa ulicy Otok w Ostrołęce</i> | | |
| nazwa rysunku: SCHEMAT WĘZŁÓW WODOCIĄGOWYCH | nr rysunku: 5 | stron: 1 |
| Zastrzeżenie: Zastrzeżenie wszelkie prawa wynikające z Ustawy o prawie autorskim. Rysunek niniejszy nie może być w całości lub w części przerysowany, uzupełniany lub odstępiany komukolwiek, bez pisemnej zgody firmy: "TRAFFIC" - Pracownia Projektowa Dróg i Mostów Maciej Giers | | |

| ZESPÓŁ PROJEKTOWY | | | | |
|--------------------------|------------|------------------------------|--------------|--------|
| branża | funkcja | imię i nazwisko | nr uprawnień | podpis |
| SANITARNA | projektant | mgr inż. Andrzej Bobrowiecki | 114/90/0s | |
| | - | - | - | - |



UWAGI:

1. Wymiary w cm.
2. Kregi wysokości 30 cm można zastąpić kregami o wysokości 60 cm.
3. Obciążenie normative podłoża wynosi $q=1,2 \text{ daN/cm}^2$
4. Kregi betonowe łączone na uszczelki gumowe



"TRAFFIC" PRACOWNIA PROJEKTOWA DRÓG I MOSTÓW MACIEJ GIERS
07-410 OSTROŁĘKA, UL. GEN. STEFANA RÓWECKIEGO "GROTA" 9/1
 Kom. 510-168-863, NIP 758-210-24-68, Regon 14.1928879

inwestor: **MIASTO OSTROŁĘKA** ul. Plac Bema 1 07-410 Ostrołęka
 inwestycja: **Ulica Otok w Ostrołęce** woj. mazowieckie, pow. ostrołęcki

PROJEKT WYKONAWCZY

lokalizacja: **Ul. Otok - Osiedle Łazek w msc. Ostrołęka**

temat projektu: **Budowa ulicy Otok w Ostrołęce**

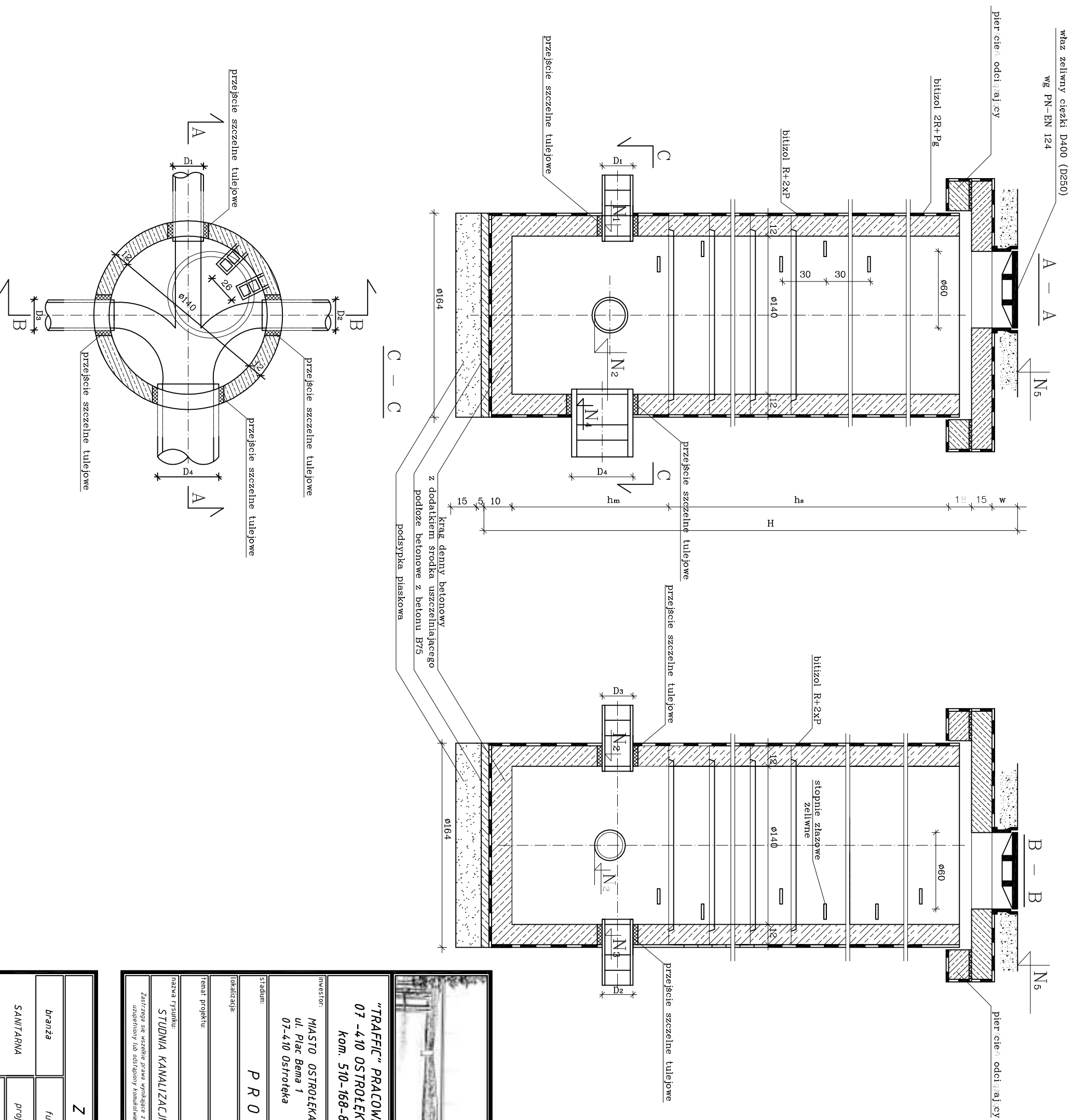
stadium: **PROJEKT WYKONAWCZY**

nazwa rysunku: **STUDNIĄ KANALIZACJI DESZCZOWEJ Ø1200mm z osadnikiem** nr rysunku: **7** stron: **1**

Zastrzeżenie: **Zastrzeżenie prawne wynikające z ustawy o prawie autorskim. Rysunek inżynierski nie może być w całości lub w części przesyłany, udostępniany lub oddawany komukolwiek, bez pisemnej zgody firmy "TRAFFIC" - Pracownia Projektowa Dróg i Mostów Maciej Giers**

ZESPÓŁ PROJEKTOWY

| branża | funkcja | imię i nazwisko | nr uprawnień | podpis |
|-----------|------------|-----------------------------|--------------|--------|
| SANITARNA | projektant | mgr inż. Andrzej Bobrowicki | 114/90/0s | |



UWAGI:

1. Wymiarowanie w cm.
2. Kregi wysokości 30 cm można zastąpić kregami o wysokości 60 cm.
3. Obciążenie normative podłoża wynosi $q=1,2 \text{ daN/cm}^2$
4. Kregi betonowe łączone na uszczelki gumowe



"TRAFIC" PRACOWNIA PROJEKTOWA DRÓG I MOSTÓW MACIEJ GIERS
07-410 OSTROŁĘKA, UL. GEN. STEFANA RÓWECKIEGO "GROTA" 9/1
 Kom. 510-168-863, NIP 758-210-24-68, Regon 14.1928879

Investor: **MIASTO OSTROŁĘKA** Inwestycja: **Ulica Otok w Ostrołęce** Skala: **b/s**
 ul. Plac Bema 1 woj. mazowieckie, pow. ostrołęcki data opracowania: **12.2013**
 07-410 Ostrołęka

PROJEKT WYKONAWCZY

lokalizacja: **Ul. Otok - Osiedle Łazek w msc. Ostrołęka**

temat projektu: **Budowa ulicy Otok w Ostrołęce**

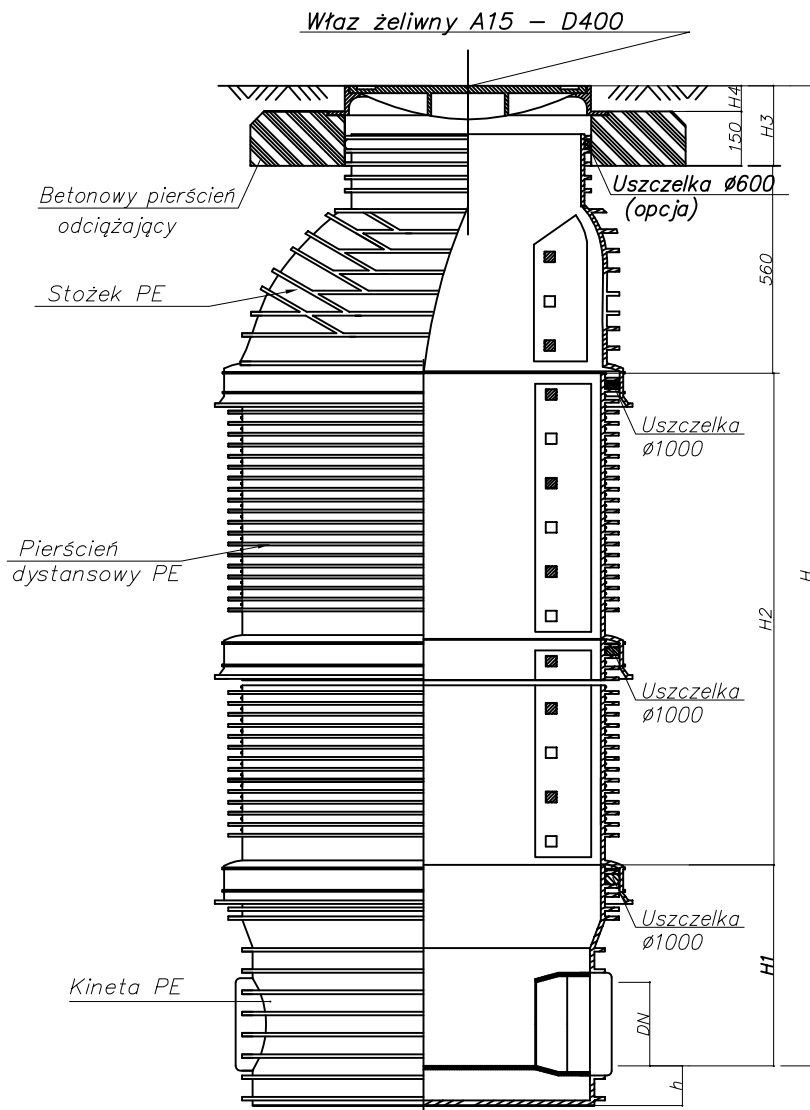
stadium: **PROJEKT WYKONAWCZY**

nazwa rysunku: **STUDNIĄ KANALIZACJI DESZCZOWEJ Ø1400mm z osadnikiem** nr rysunku: **9** stron: **1**

Zastrzeżenie: **Zastrzeżenie prawne wynikające z umowy o prace autorskie. Rysunek niniejszy nie może być w całości lub w części przesyłany, udostępniany lub oddawany komukolwiek, bez pisemnej zgody firmy "TRAFIC" - Pracownia Projektowa Dróg i Mostów Maciej Giers**

ZESPÓŁ PROJEKTOWY

| | | | | |
|-----------|------------|-----------------------------|--------------|--------|
| branża | funkcja | imię i nazwisko | nr uprawnień | podpis |
| SANITARNA | projektant | mgr inż. Andrzej Bobrowicki | 114/90/0s | |



Studzienka kanalizacyjna PE 1000



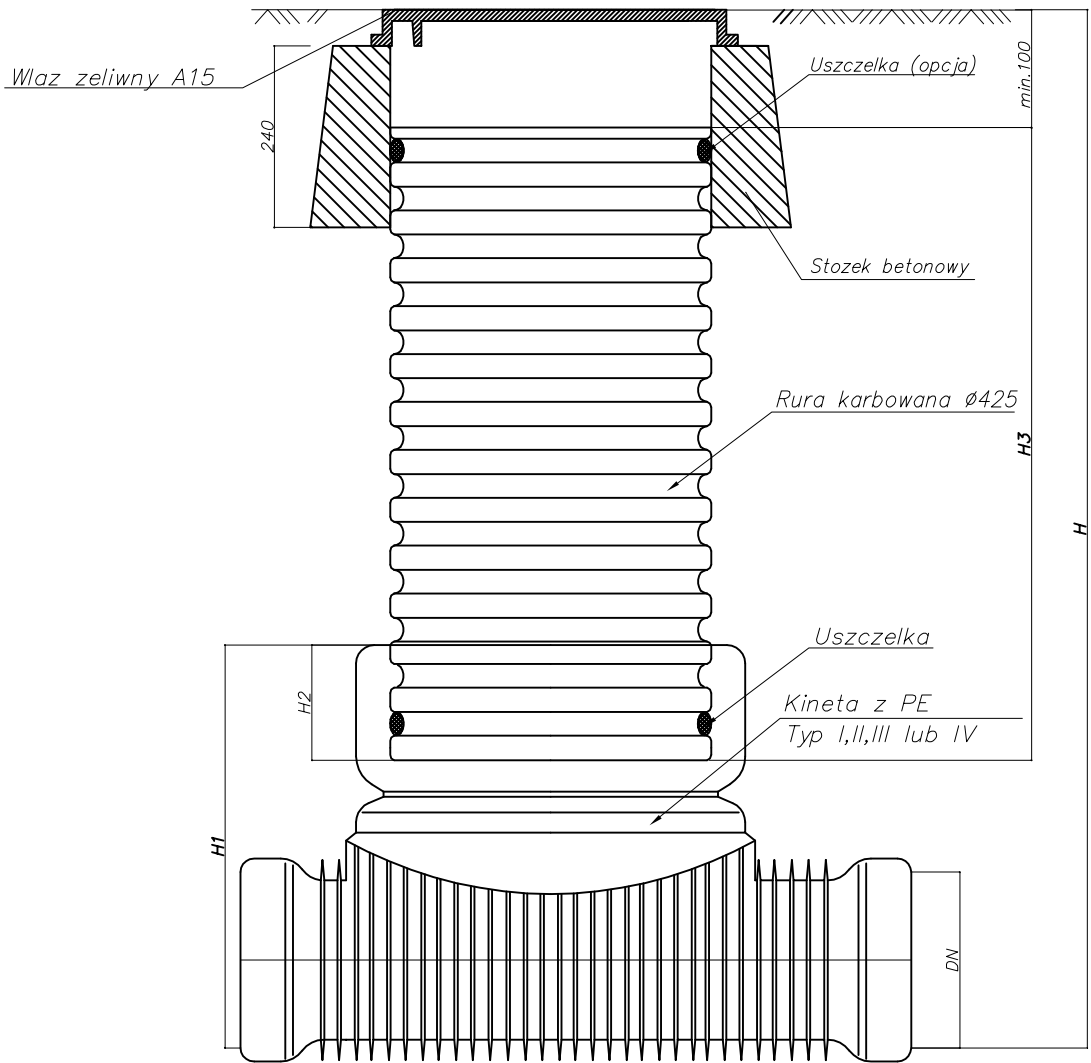
"TRAFFIC" PRACOWNIA PROJEKTOWA DRÓG I MOSTÓW MACIEJ GIERS
 07-410 OSTROŁĘKA, UL. GEN. STEFANA ROWECKIEGO "GROTA" 9/1
 kom. 510-168-863, NIP 758-210-24-68, Regon 141928879

| | | |
|---|--|---------------|
| inwestor: MIASTO OSTROŁĘKA ul. Plac Bema 1 07-410 Ostrołęka | inwestycja: Ulica Otok w Ostrołęce woj. mazowieckie, pow. ostrołęcki | skala: b/s |
| data opracowania: 12.2013 | | |
| stadium: PROJEKT WYKONAWCZY | | |
| lokalizacja: Ul. Otok- Osiedle Łazek w msc. Ostrołęka | | |
| temań projektu: Budowa ulicy Otok w Ostrołęce | | |
| nazwa rysunku: STUDNIA KANALIZACJI SANITARNEJ PE Ø1000mm | nr rysunku: 10 | stron: 1 |

Zastrzega się wszelkie prawa wynikające z Ustawy o prawie autorskim. Rysunek niniejszy nie może być w całości lub w części przerysowany, uzupełniony lub odstąpiony komukolwiek, bez pisemnej zgody firmy: "TRAFFIC" - Pracownia Projektowa Dróg i Mostów Maciej Giers

ZESPÓŁ PROJEKTOWY

| branża | funkcja | imię i nazwisko | nr uprawnień | podpis |
|-----------|------------|------------------------------|--------------|--------|
| SANITARNA | projektant | mgr inż. Andrzej Bobrowiecki | 114/90/0s | |
| | - | - | - | - |



Studzienka kanalizacyjna $\phi 425$ niewlazowa



"TRAFFIC" PRACOWNIA PROJEKTOWA DRÓG I MOSTÓW MACIEJ GIERS
 07-410 OSTROŁĘKA, UL. GEN. STEFANA ROWECKIEGO "GROTA" 9/1
 kom. 510-168-863, NIP 758-210-24-68, Regon 141928879

| | | |
|--|---|-------------------------------------|
| inwestor: MIASTO OSTROŁĘKA ul. Plac Bema 1 07-410 Ostrołęka | inwestycja: <i>Ulica Otok w Ostrołęce</i> woj. mazowieckie, pow. ostrołęcki | skala: b/s |
| stadium: PROJEKT WYKONAWCZY | | data opracowania: 12.2013 |
| lokalizacja: <i>Ul. Otok- Osiedle Łazek w msc. Ostrołęka</i> | | |
| temat projektu: <i>Budowa ulicy Otok w Ostrołęce</i> | | |
| nazwa rysunku: STUDNIA KANALIZACJI SANITARNEJ PE $\phi 425mm$ | nr rysunku: 11 | stron: 1 |
| Zastrzeżenie: <small>Zastrzeżenie wszelkie prawa wynikające z Ustawy o prawie autorskim. Rysunek niniejszy nie może być w całości lub w części przerysowany, uzupełniany lub odstępiany komukolwiek, bez pisemnej zgody firmy: "TRAFFIC" - Pracownia Projektowa Dróg i Mostów Maciej Giers</small> | | |

| ZESPÓŁ PROJEKTOWY | | | | |
|-------------------|------------|------------------------------|--------------|--------|
| branża | funkcja | imię i nazwisko | nr uprawnień | podpis |
| SANITARNA | projektant | mgr inż. Andrzej Bobrowiecki | 114/90/0s | |
| | - | - | - | - |

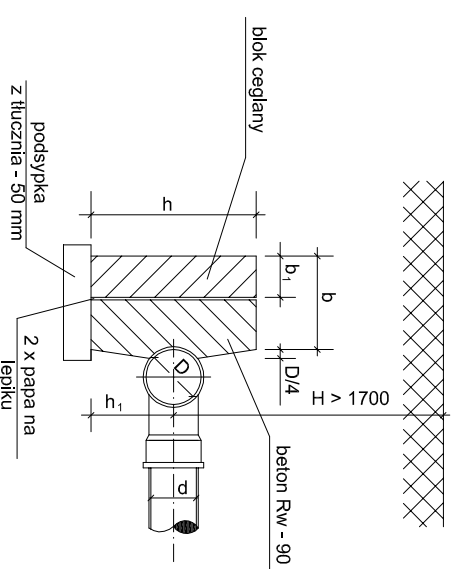
Wymiary bloków oporowych,
grunt spoisty,
ciśnienie prób. 0,98 MPa

| średnica nominowana mm | h mm | h ₁ mm | l mm | b mm | b ₁ mm | a mm | objętość m ³ |
|------------------------------|---------|----------------------|---------|---------|----------------------|---------|----------------------------|
| 100 | 300 | 150 | 500 | 180 | 80 | 200 | 0,023 |
| 150 | 450 | 220 | 750 | 270 | 100 | 200 | 0,070 |
| 200 | 700 | 320 | 1000 | 360 | 130 | 300 | 0,196 |
| 250 | 900 | 410 | 1000 | 360 | 130 | 300 | 0,253 |
| 300 | 900 | 410 | 1500 | 550 | 200 | 350 | 0,562 |

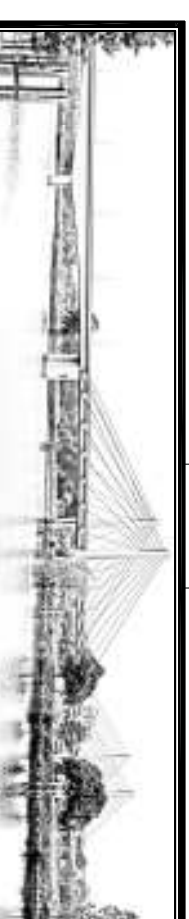
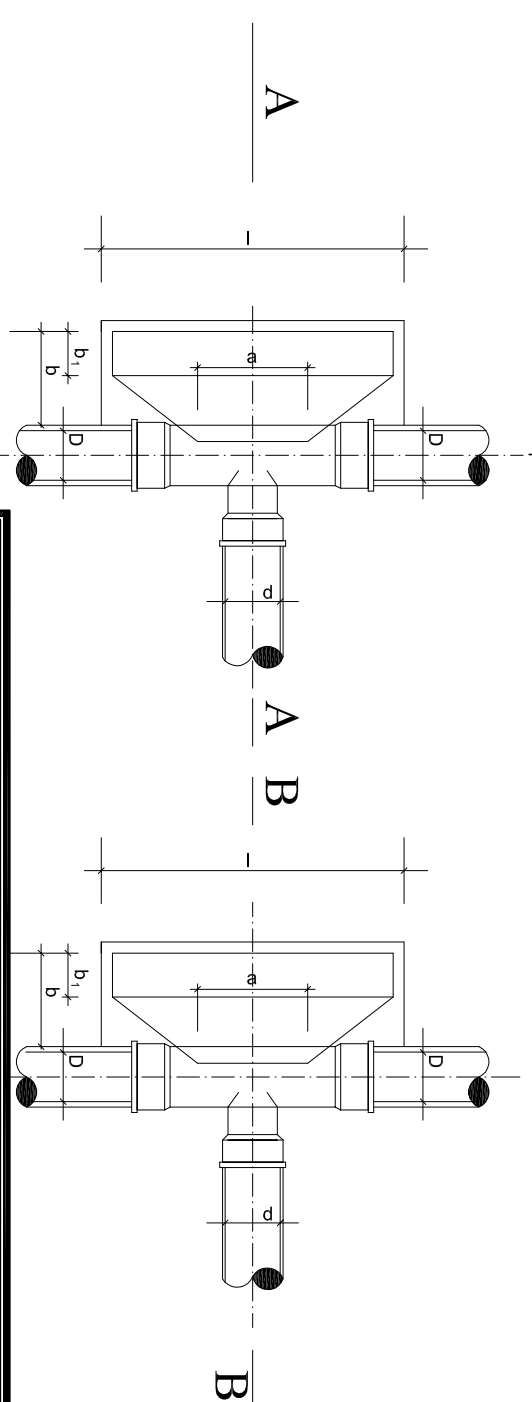
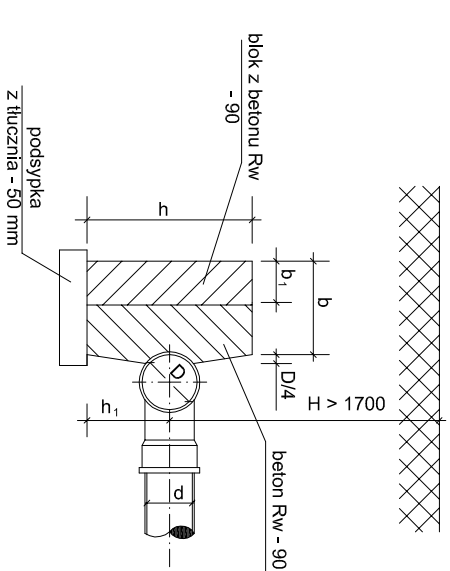
Wymiary bloków oporowych,
grunt sypki,
ciśnienie prób. 0,98 MPa

| średnica nominowana mm | h mm | h ₁ mm | l mm | b mm | b ₁ mm | a mm | objętość m ³ |
|------------------------------|---------|----------------------|---------|---------|----------------------|---------|----------------------------|
| 100 | 300 | 150 | 500 | 180 | 80 | 200 | 0,023 |
| 150 | 500 | 240 | 500 | 180 | 80 | 200 | 0,038 |
| 200 | 650 | 300 | 750 | 270 | 100 | 200 | 0,101 |
| 250 | 800 | 370 | 1000 | 360 | 130 | 300 | 0,224 |
| 300 | 750 | 350 | 1500 | 550 | 200 | 350 | 0,468 |

PRZEKRÓJ
A-A



PRZEKRÓJ
B-B



"TRAFFIC" PRACOWNIA PROJEKTOWA DRÓG I MOSTÓW MACIEJ GIERS
07-410 OSTROŁĘKA, UL. GEN. STEFANA ROMEKIEGO "GROTA" 9/1
kom. 510-168-863, NIP 758-210-24-68, Regon 14.1928879

inwestor: MIASTO OSTROŁĘKA
ul. Plac Bema 1
07-410 Ostrołęka

inwestycja: Ulica Otok w Ostrołęce
woj. mazowieckie, pow. ostrołęcki

stadium: PROJEKT WYKONAWCZY

lokalizacja: Ul. Otok - Osiedle Łazek w msc. Ostrołęka

temat projektu: Budowa ulicy Otok w Ostrołęce

nazwa rysunku: SCHEMAT BLOKÓW OPOROWYCH

nr rysunku: 15

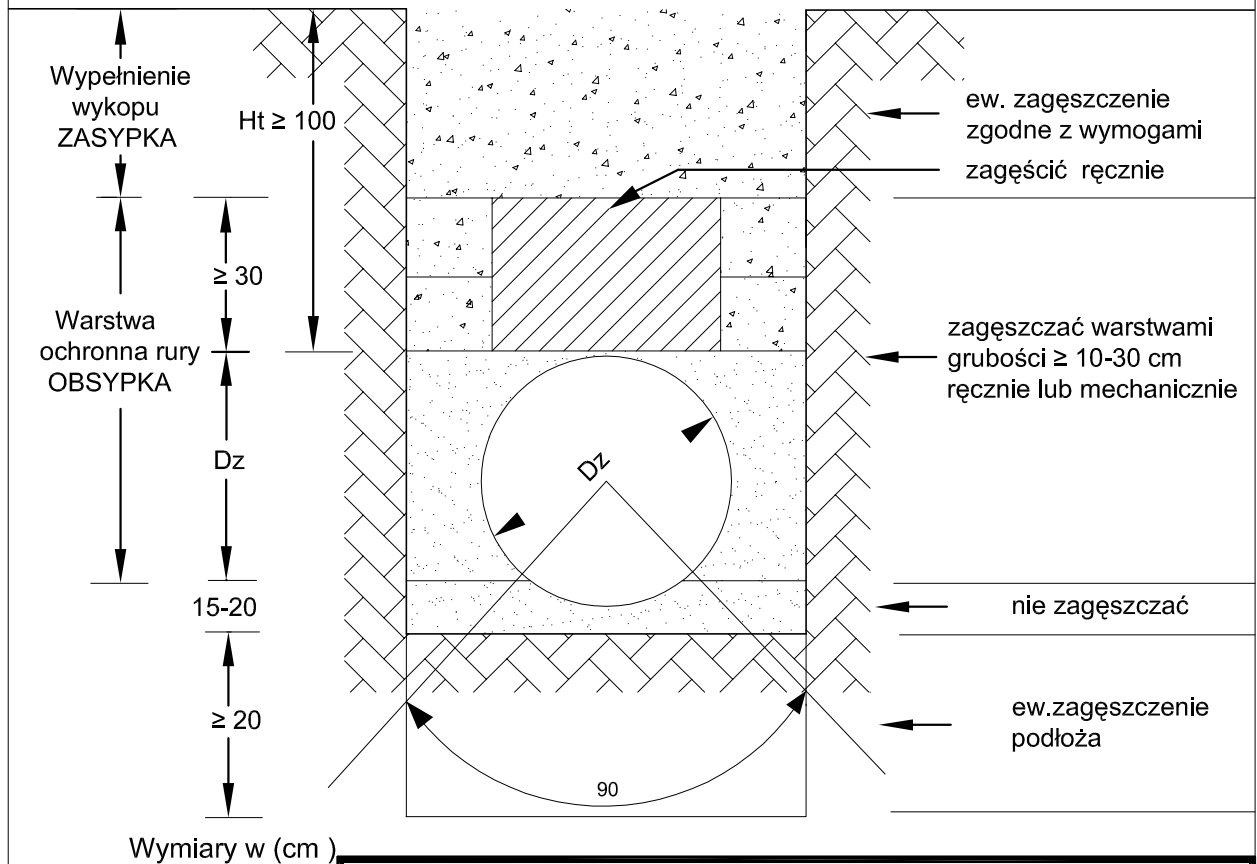
stron: 1

Załącznik do projektu: Zestawienie rysunków i tabeli. Rysunek niniejszy nie może być w całości przyswojony, udostępniony lub oddany w inny sposób. "TRAFFIC" - Pracownia Projektowa Dróg i Mostów w Ostrołęce

ZESPÓŁ PROJEKTOWY

| branża | funkcja | imię i nazwisko | nr uprawnień | podpis |
|-----------|------------|------------------------------|--------------|--------|
| SANITARNA | projektant | mgr inż. Andrzej Bobrowiecki | 114/90/0s | |
| | | | | |

UŁOŻENIE RURY W WYKOPIE



"TRAFFIC" PRACOWNIA PROJEKTOWA DRÓG I MOSTÓW MACIEJ GIERS
07 -410 OSTROŁĘKA, UL. GEN. STEFANA ROWECKIEGO "GROTA" 9/1
kom. 510-168-863, NIP 758-210-24-68, Regon 141928879

| | | |
|---|---|------------------------------|
| inwestor: MIASTO OSTROŁĘKA ul. Plac Bema 1 07-410 Ostrołęka | inwestycja: <i>Ulica Otok w Ostrołęce</i> woj. mazowieckie, pow. ostrołęcki | skala: b/s |
| stadium: PROJEKT WYKONAWCZY | | data opracowania: 12.2013 |

lokalizacja: *Ul. Otok- Osiedle Łazek w msc. Ostrołęka*

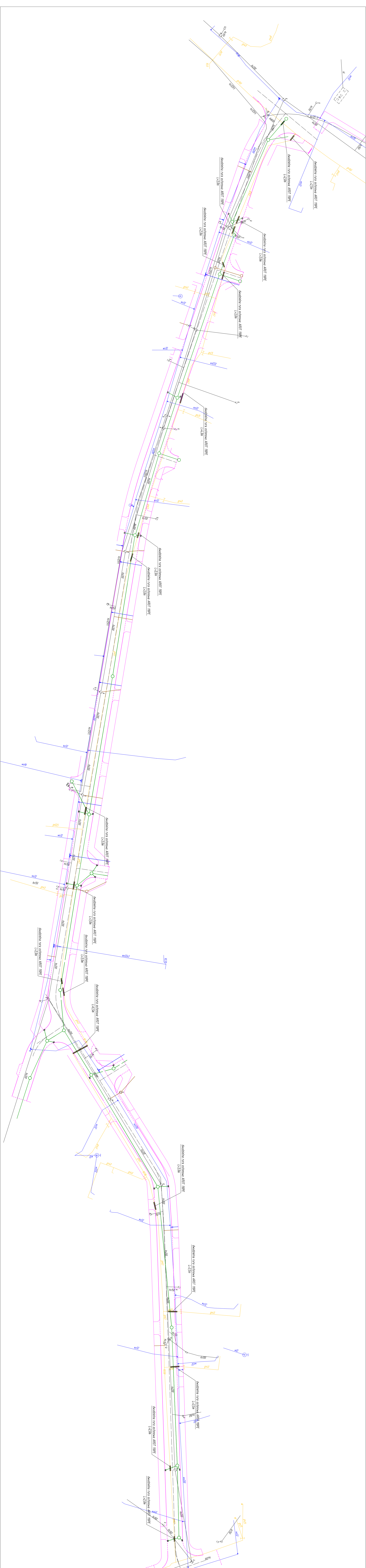
temat projektu: *Budowa ulicy Otok w Ostrołęce*

| | | |
|--|-------------------|-------------|
| nazwa rysunku: UŁOŻENIE RURY W WYKOPIE | nr rysunku: 16 | stron: 1 |
|--|-------------------|-------------|

Zastrzega się wszelkie prawa wynikające z Ustawy o prawie autorskim. Rysunek niniejszy nie może być w całości lub w części przerysowany, uzupełniony lub odstąpiony komukolwiek, bez pisemnej zgody firmy: "TRAFFIC" - Pracownia Projektowa Dróg i Mostów Maciej Giers

ZESPÓŁ PROJEKTOWY

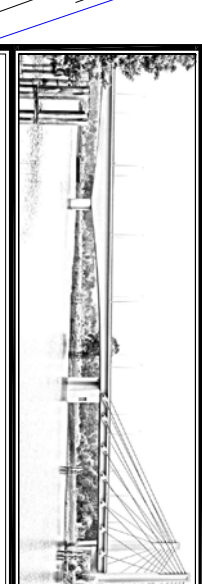
| branża | funkcja | imię i nazwisko | nr uprawnień | podpis |
|-----------|------------|------------------------------|--------------|--------|
| SANITARNA | projektant | mgr inż. Andrzej Bobrowiecki | 114/90/0s | |
| - | - | - | - | - |



Legenda:

- - projektowana kanalizacja deszczowa
- - projektowana kanalizacja sanitarna
- - projektowana sieć wodociągowa
- - projektowany układ drogowy

UWAGA:
 Zabezpieczyć się przed siecią gazową rurami dwudzielnymi ABOI 110PE wraz z wypełnieniem w/w rur pianką w celu zabezpieczenia przed dostawaniem się ziemi do wnętrza rury.



**"TRAFIC" - REALIZACJA PROJEKTU DROGI I INSTALACJI WODOCIECZNEJ
 07-410 OSTROWIEK, UL. GEN. STEFANA DUBOWIEGO 9/1
 KM 510-56-943, WP 759-210-21-48, Region 14/028279**

PROJEKT WYKONAWCZY
 UL. ODKA - Osiedle Łazienki w os. Ostrowieka

SCHEMAT KONTAKTU NAJBLIŻSZYCH OSŁONIWCZYCH MA. SIECI GAZOWEJ I WODOCIECZNEJ
 07-410 Ostrowieka

| | | | |
|--------------------------|-----------------------------|-----------------|---------------|
| ZESPÓŁ PROJEKTOWY | | | |
| biuro | każdy | inż. i zarządca | os. granickie |
| projektant | mgr inż. Andrzej Białkowski | | 14.09.10 |
| SAWIŃSKA | | | |